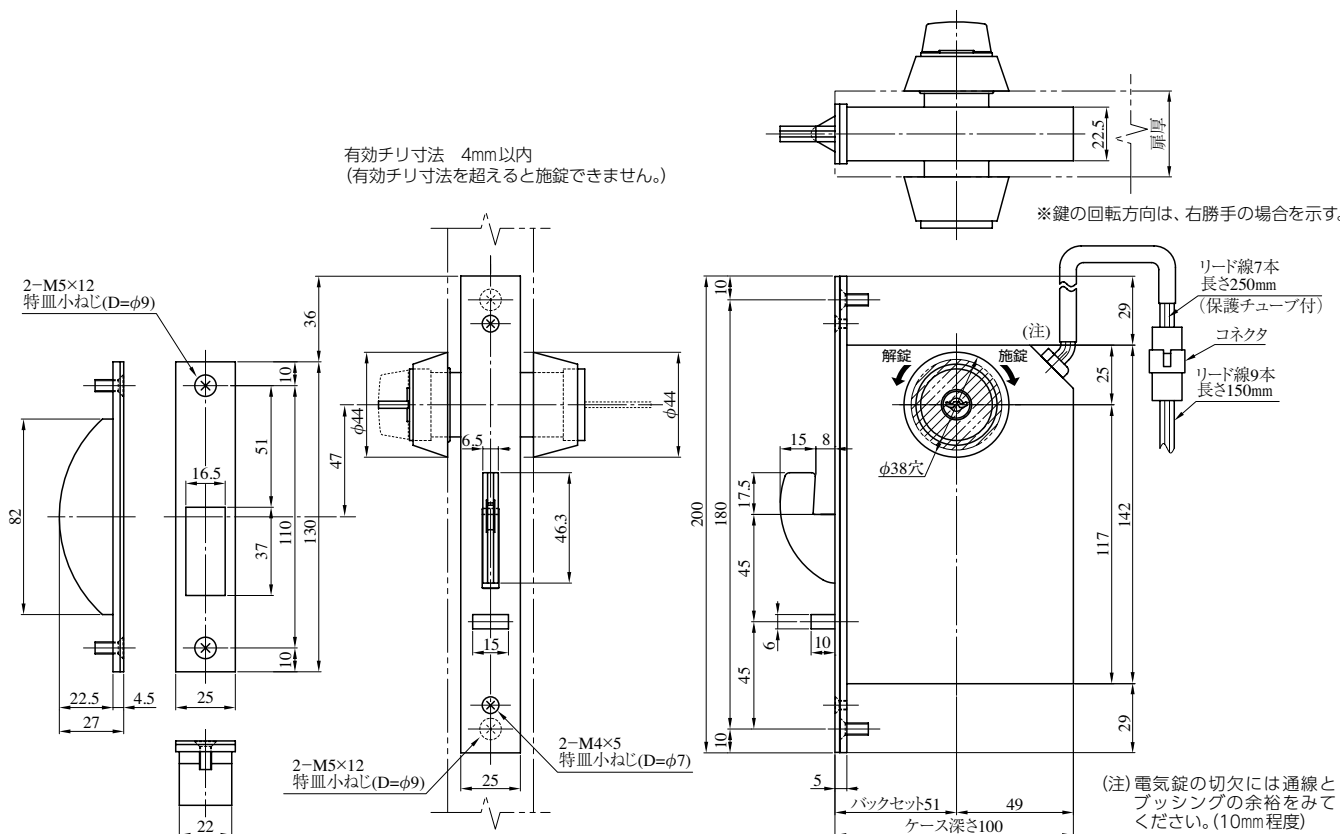
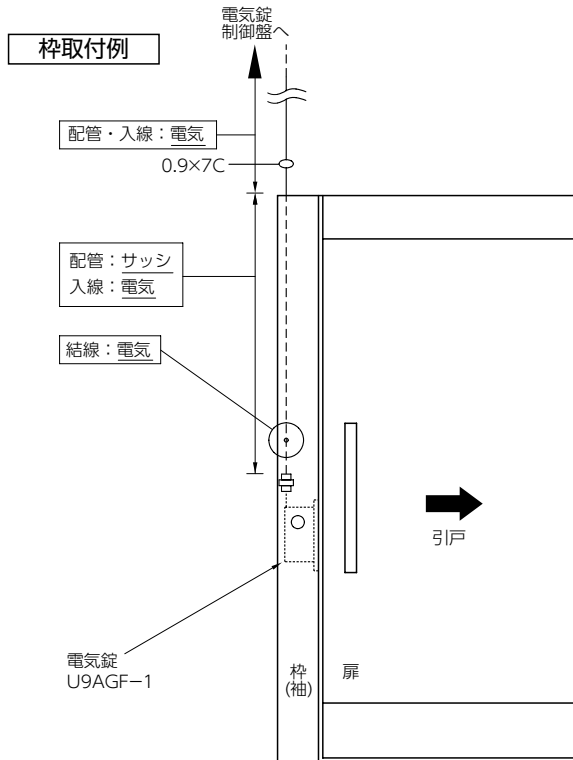
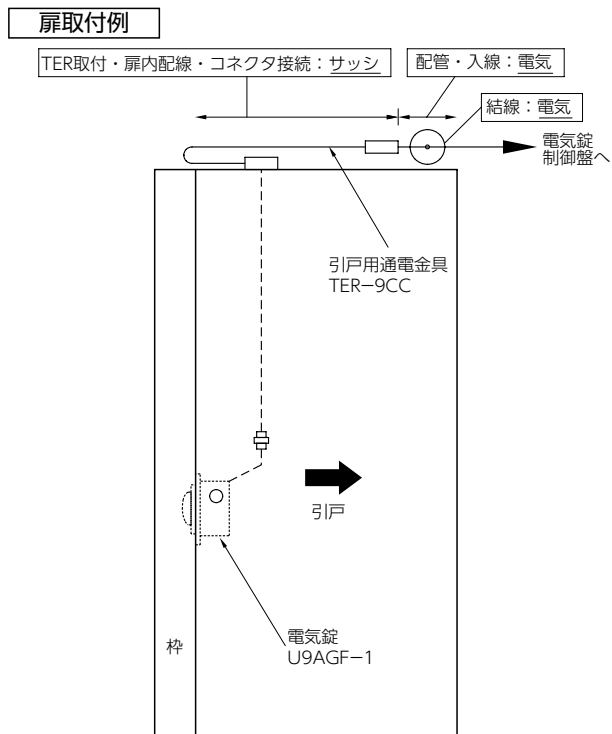


AFG



取付参考・施工区分図



※各機器への入線長さは機器取付位置から+500mm程度の余裕をもたせてください。
※電気錠の取り付けや、コネクタ同士の接続は、サッシ工事とする。

装着可能シリンダー	型 式	機 能	バックセット (mm) / ケース深さ (mm)	扉厚 (mm以上～mm未満)
U9 PR (-J) LB (-J) JN	AFG	1 2 3 4	51 / 100	33～42 42～50 50～58 58～66